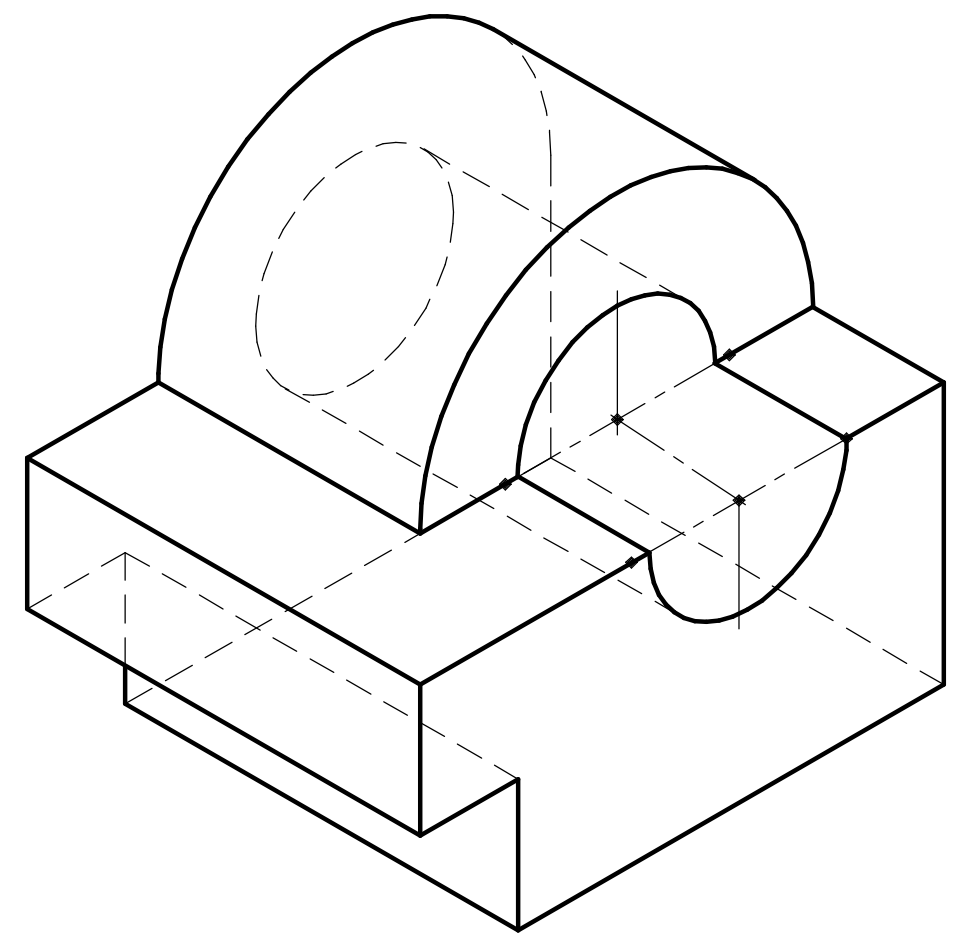
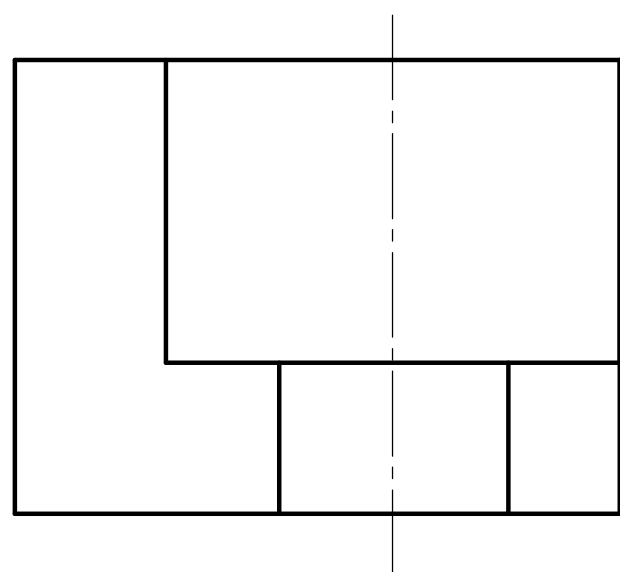
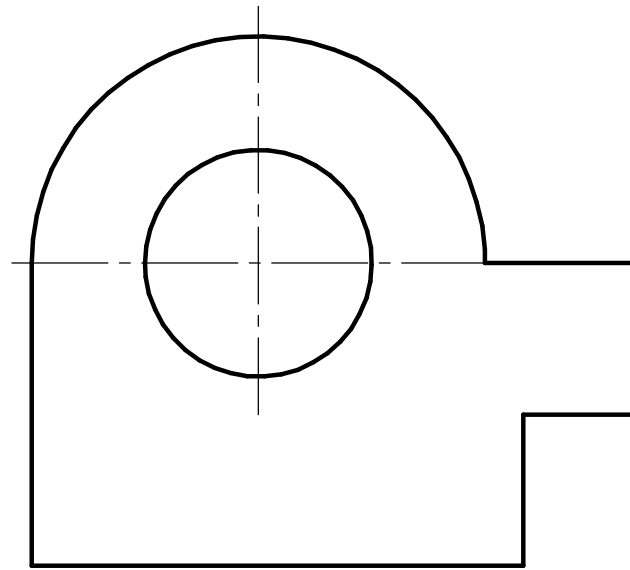
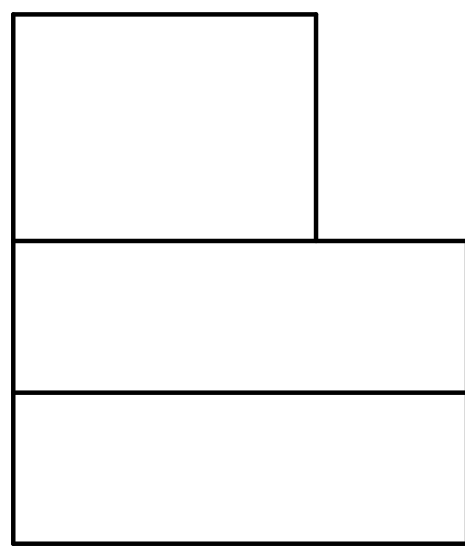
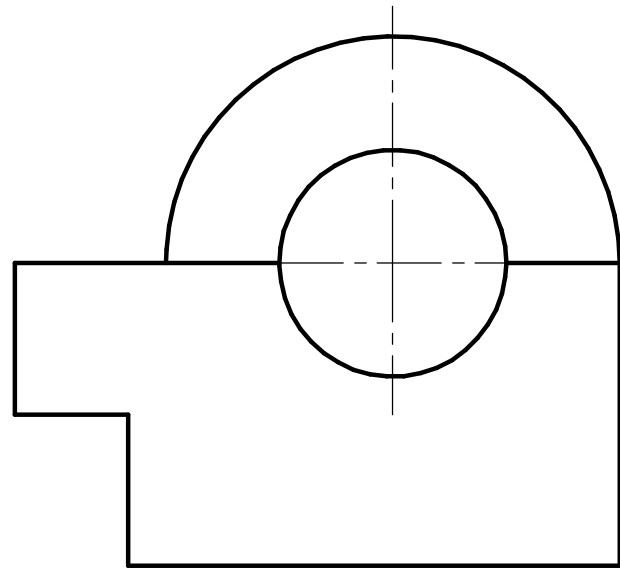
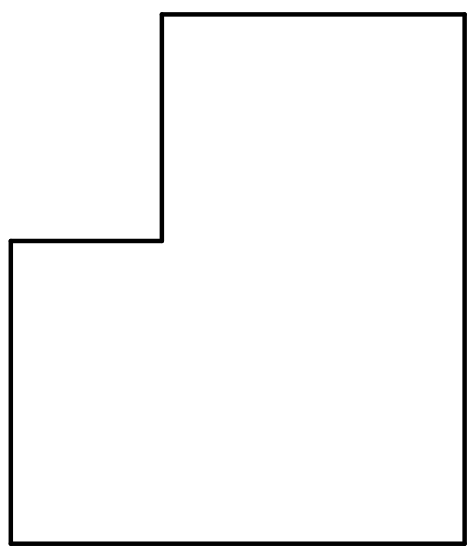
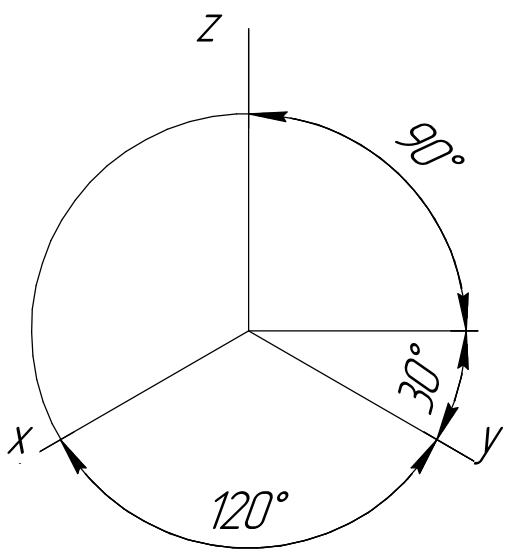


2170.02.01.02



Лист примен.

Стрелка №

Лист в дета.

Изм. №

Изм. №

Лист в дета.

Изм. №

2170.02.01.02

Изм.	Лист	№ док-м.	Подп.	Дата	Лит.	Масса	Масштаб
Разраб.		Лобачин С.А.		28.07.2021			1:1
Проб.		Раков В.Л.					
Т.контр.							
Н.контр.							
Чтб.							

Задание 2

Лист 1

Листов 1

ГМТУ каф. КГ

Копировал

Формат А2